



*ул. Кирова (Сельская, 9. 23)
Комп 3038*

Группа Компаний «ПИОН»

197110, г. Санкт-Петербург, П.С. ул. Пионерская, 49
телефоны: +7 (812) 320-56-62, (812) 600-17-69, (812) 600-18-69, +7 (911) 927-6380
<http://www.pion.com.ru>, <http://www.detskaya-ploshadka.ru>, e-mail: info@pion.sp

32.30.15.239
(КОД ПРОДУКЦИИ)

ПАСПОРТ

ДЕТСКОГО ИГРОВОГО ОБОРУДОВАНИЯ

ПОДВЕС

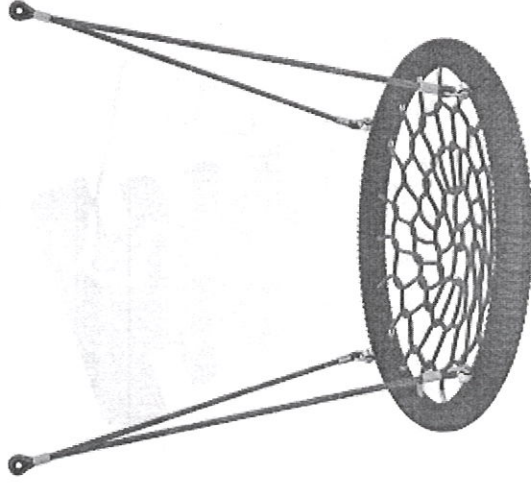
КАТЕГОРИЯ ИЗДЕЛИЯ

ПАУТИНКА

НАИМЕНОВАНИЕ ИЗДЕЛИЯ

101931

АРТИКУЛ ИЗДЕЛИЯ



Санкт-Петербург

Содержание

1. ОСНОВНЫЕ СВЕДЕНИЯ ОБ ИЗДЕЛИИ	2
2. ОСНОВНЫЕ ТЕХНИЧЕСКИЕ ДАННЫЕ	2
3. КОМПЛЕКТНОСТЬ	3
4. ГАРАНТИИ ИЗГОТОВИТЕЛЯ	4
5. РЕКЛАМАЦИИ	4
6. КОНСЕРВАЦИЯ	4
7. СВИДЕТЕЛЬСТВО ОБ УПАКОВКЕ	5
8. СВИДЕТЕЛЬСТВО О ПРИЕМКЕ	5
9. СВЕДЕНИЯ О РЕМОНТЕ	5
10. ПРАВИЛА ПО БЕЗОПАСНОЙ ЭКСПЛУАТАЦИИ	5
11. ИНСТРУКЦИЯ ПО МОНТАЖУ	6
12. ИНСТРУКЦИЯ ПО ОСМОТРУ И ПРОВЕРКЕ ОБОРУДОВАНИЯ ПЕРЕД НАЧАЛОМ ЭКСПЛУАТАЦИИ	7
13. ИНСТРУКЦИЯ ПО ОСМОТРУ, ОБСЛУЖИВАНИЮ И РЕМОНТУ ОБОРУДОВАНИЯ	7
14. ОСОБЫЕ ОТМЕТКИ	7

1. ОСНОВНЫЕ СВЕДЕНИЯ ОБ ИЗДЕЛИИ

- 1.1 КАТЕГОРИЯ ИЗДЕЛИЯ – ПОДВЕС
- 1.2 НАИМЕНОВАНИЕ ИЗДЕЛИЯ – ПАУТИНКА
- 1.3 АРТИКУЛ ИЗДЕЛИЯ – 101931
- 1.4 ПРЕДПРИЯТИЕ И АДРЕС ИЗГОТОВИТЕЛЯ – ООО «ПИОН», Ленинградская область, Тосненский район, г. Никольское, ул. Заводская, дом 1
- 1.5 ЗАВОДСКОЙ НОМЕР - 101931/19/
12.08.192.
- 1.6 ДАТА ВЫПУСКА - _____
- 1.7 СООТВЕТСТВУЕТ СТАНДАРТАМ – ГОСТ Р 52169-2012, ГОСТ Р 52167-2012

2. ОСНОВНЫЕ ТЕХНИЧЕСКИЕ ДАННЫЕ

НАИМЕНОВАНИЕ ПАРАМЕТРА	ЗНАЧЕНИЕ
ДЛИНА, ММ	1000
ШИРИНА, ММ	1000
МАССА ИЗДЕЛИЯ, КГ	
ДОПУСТИМЫЕ ОТКЛОНЕНИЯ РАЗМЕРОВ	±5%

3. КОМПЛЕКТНОСТЬ

№	Наименование	Кол-во	Примечание
1	Металлический каркас	1	
2	Внутреннее наполнение	1	Армированный полипропиленовый канат
3	Оплетка каркаса	1	Полипропиленовый канат
4	Цепной подвес	2	
5	Подшипниковый блок	2	
6	Паспорт	1	

4. ГАРАНТИИ ИЗГОТОВИТЕЛЯ

- 4.1 Изготовитель гарантирует соответствие изделия «Подвес Паутина артикул 10193» требованиям ГОСТ Р 52169-2012, ГОСТ Р 52167-2012 при соблюдении потребителем правил эксплуатации, монтажа, транспортирования и хранения.
- 4.2 Срок гарантии на изделие 12 месяцев со дня поставки.
- 4.3 Назначенный срок службы изделия – 8 лет.
- 4.4 При нарушении правил эксплуатации завод-изготовитель не несет ответственности за выход из строя отдельных сборных элементов.
- 4.5 Завод-изготовитель не принимает претензий на некомплектность оборудования после его поставки по истечении суток.
- 4.6 Гарантия завода-изготовителя не распространяется на механические повреждения, полученные вследствие транспортировки или неправильной установки изделия, на естественный износ покрытия краски и лака, а также вандализма. Гарантия также не распространяется на потертость, загрязненность и деформацию, появившиеся после передачи оборудования владельцу.

5. РЕКЛАМАЦИИ

- 5.1 В случае обнаружения дефектов или поломок оборудования в период гарантийного срока по вине изготовителя (поставщика) составляется акт-рекламация. Акт-рекламация должен содержать:
- наименование изделия, заводской номер и дату выпуска;
 - даты получения, монтажа и ввода в эксплуатацию;
 - общее время работы, ч;
 - сведения об имевшихся неисправностях.
- 5.2 Детали, вышедшие из строя и послужившие причиной остановки оборудования, должны быть сохранены до приезда представителя изготовителя.

6. КОНСЕРВАЦИЯ

Дата	Наименование работы	Срок действия, годы	Должность, фамилия и подпись

7. СВИДЕТЕЛЬСТВО ОБ УПАКОВКЕ

Категория изделия Подвес	Наименование изделия Паутинка	Артикул изделия 101931	Заводской номер 101931/19/
Упакован (а/о) ООО «ПИОН» (наименование предприятия, проводившего упаковку) согласно требованиям нормативных документов.			
Дата упаковки _____		М.П. _____	
Упаковку провел _____ личная подпись		_____ инициалы, фамилия	

8. СВИДЕТЕЛЬСТВО О ПРИЕМКЕ

Категория изделия Подвес	Наименование изделия Паутинка	Артикул изделия 101931	Заводской номер 101931/19/
Изготовлен (а/о) и принят (а/о) в соответствии с требованиями ГОСТ Р 52169-2012, ГОСТ Р 52167-2012 и признан(а) годным(ой) к эксплуатации			
12.08.2019 год, месяц, число		Начальник ОТК М.П. _____ личная подпись	
_____ инициалы, фамилия		_____ личная подпись	

9. СВЕДЕНИЯ О РЕМОНТЕ

Категория изделия Подвес	Наименование изделия Паутинка	Артикул изделия 101931	Заводской номер 101931/19/
ООО «ПИОН» (предприятие; дата) Наработка с начала эксплуатации _____ параметр, характеризующий ресурс или срок службы			
Наработка после последнего ремонта _____ параметр, характеризующий ресурс или срок службы			
Причина поступления в ремонт _____			
Сведения о производственном ремонте _____ вид ремонта и краткие сведения о ремонте			

10. ПРАВИЛА ПО БЕЗОПАСНОЙ ЭКСПЛУАТАЦИИ

Санкт-Петербург

- 10.1 Подвес предназначен для детей от 5-ти до 12-ти лет.
- 10.2 Подвес предназначен для катания детей и подростков, веселых забав и коллективных игр.
- 10.3 Для безопасной эксплуатации владелец должен производить ежедневный визуальный осмотр оборудования, обращая внимание на:

- нарушение целостности конструкции из-за актов вандализма;
- отсутствие посторонних предметов;
- наличие целостности окраски.
- 10.4 Если во время осмотра будут обнаружены какие-то неполадки, то они должны быть немедленно устранены, а если это невозможно, то оборудование должно быть закрыто для детей.
- 10.5 На поверхности игровой площадки не должно быть посторонних предметов, острых элементов, выступов и травмирующих включений.
- 10.6 Материалы поверхности с низкими ударопоглощающими свойствами используются только вне области приземления.
- 10.7 Под оборудованием игровой площадки с высотой свободного падения более 600 мм должно быть ударопоглощающее покрытие по всей области приземления. При высоте свободного падения менее 600 мм в отдельных местах устраняют ударопоглощающее покрытие из дерева. Пример покрытия поверхности детской игровой площадки см. в таблице №1.

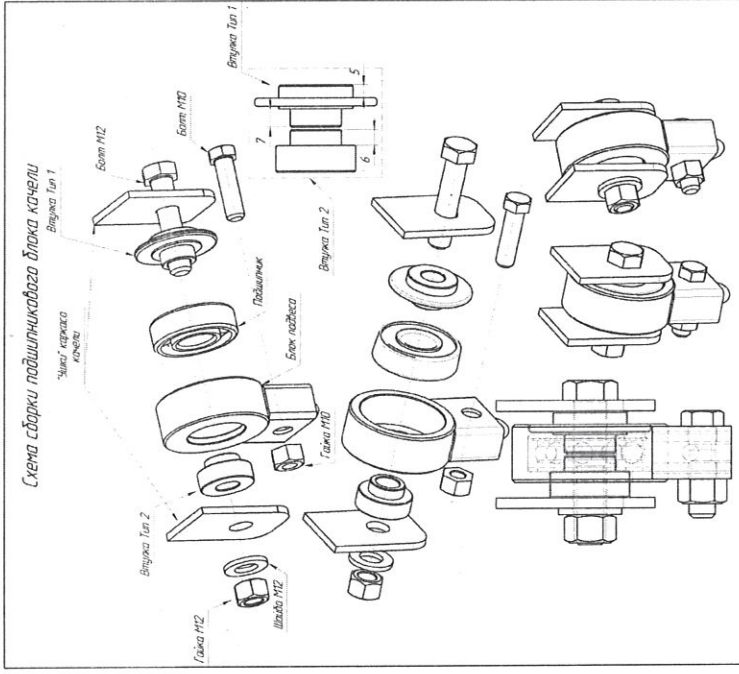
Таблица №1

Материал	Размер частиц материала, мм	Минимальная толщина слоя, мм
Разрыхленная земля, дерн	—	—
Мульча	20 — 80	300
Древесные опилки	5 — 30	
Песок	0,2 — 2	
Гравий	2 — 8	40
Резиновые покрытия на твердой поверхности	Плитка	
Резиновые покрытия на гравии		

11. ИНСТРУКЦИЯ ПО МОНТАЖУ

- 11.1 Монтаж оборудования может производиться предприятием-изготовителем или другими юридическими и физическими лицами, располагающими необходимой для этого материально-технической базой и квалификацией.
- 11.2 Сборку оборудования (в случае поставки в предварительно собранном виде) следует выполнять, в соответствии с рисунком на титульном листе.
- 11.3 Установка оборудования проводится на ровной площадке, свободной от насаждений.
- 11.4 Перед началом монтажа необходимо:
 - изучить документацию;
 - проверить комплектность согласно разделу 3 настоящего паспорта;
 - законсервированные поверхности должны быть расконсервированы;
 - при проведении монтажных работ необходимо соблюдать требования безопасности.
- 11.5 Монтаж производится согласно приведенной схеме монтажа.

Санкт-Петербург



12. ИНСТРУКЦИЯ ПО ОСМОТРУ И ПРОВЕРКЕ ОБОРУДОВАНИЯ ПЕРЕД НАЧАЛОМ ЭКСПЛУАТАЦИИ

Перед началом эксплуатации детского игрового оборудования проводят визуальный осмотр, проверяют узлы крепления, прочность конструкции, наличие дефектов/неисправностей элементов оборудования, отсутствие деталей оборудования и структурную целостность оборудования.

13. ИНСТРУКЦИЯ ПО ОСМОТРУ, ОБСЛУЖИВАНИЮ И РЕМОНТУ ОБОРУДОВАНИЯ

13.1 Регулярный визуальный осмотр детского игрового оборудования необходимо проводить ежедневно.

При ежедневном осмотре проверяют прочность деревянных конструкций, наличие посторонних предметов, а также узлы крепления.

13.2 Функциональный осмотр детского игрового оборудования необходимо проводить один раз в три месяца. При функциональном осмотре проверяют устойчивость конструкции. Степень износа поверхности скольжения (горки), прочность узлов крепления.

13.3 Ежегодный основной осмотр детского игрового оборудования проводят с периодичностью один раз в 12 мес.

14. ОСОБЫЕ ОТМЕТКИ